

Model IK 1,2



TR	EN		IK 1,2
Mil uzunluğu	Shaft length	mm	140
Kordon kapasitesi	Bordering capacity	mm	1,2
Top çapları	Roll diameters	mm	62
Boğaz derinliği	Throat depth	mm	100
Uzunluk	Length	mm	560
Genişlik	Width	mm	220
Yükseklik	Height	mm	500
Ağırlık	Weight	kg	50

8 takım standart vals topu ve top açma anahtarı ile beraber
8 set of standard rolls and roll spanner key

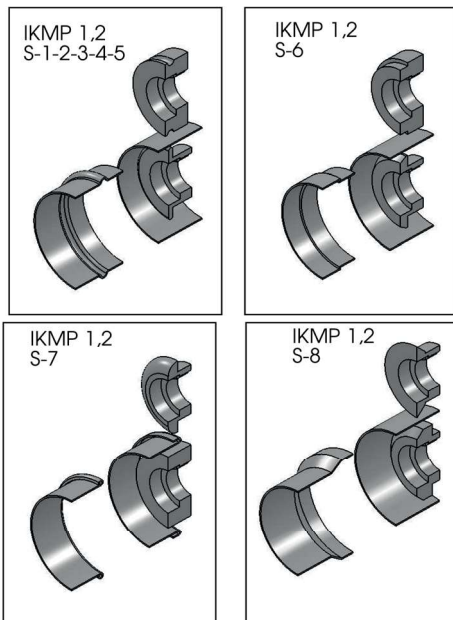
TR Standart Özellikler

- » Döküm ana gövde
- » İleri-geri ayarlanabilir dayama siperi
- » Hafifliği sayesinde kolay taşınabilir
- » Alt mil ileri geri hareketli
- » Özel çelik miller
- » 8 Takım standart vals topları

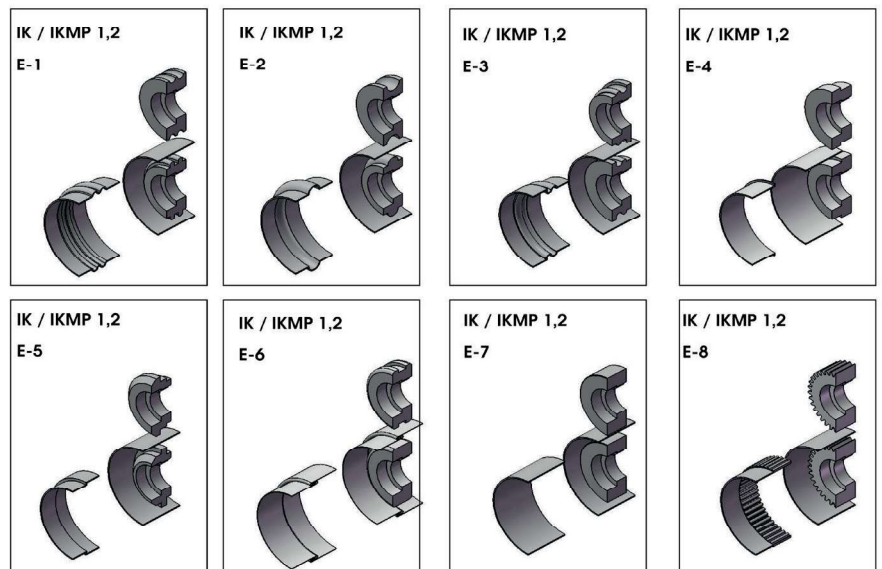
EN Standard Features

- » Cast iron heavy duty main frame
- » Forward-backward adjustable sheet support
- » Easy to carry for workshops
- » Adjustable bottom roll
- » Rolls shafts are special steel material
- » 8 set of rolls given as standard

STANDART TOPLAR / STANDARD ROLLS



EKSTRA TOPLAR / EXTRA ROLLS



Model → IK 0,8



TR	EN		IK 0,8
Mil uzunluğu	Shaft length	mm	110
Kordon kapasitesi	Bordering capacity	mm	0,8
Top çapları	Roll diameters	mm	56
Boğaz derinliği	Throat depth	mm	80
Uzunluk	Length	mm	380
Genişlik	Width	mm	180
Yükseklik	Height	mm	380
Ağırlık	Weight	kg	30

7 takım standart vals topu ve top açma anahtarları ile beraber
7 set of standard rolls and roll spanner key

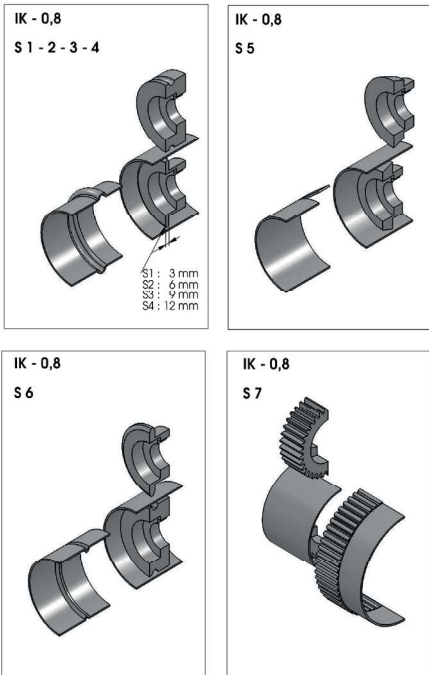
TR Standart Özellikler

- » Döküm ana gövde
- » İleri-geri ayarlanabilir dayama siperi
- » Hafifliği sayesinde kolay taşınabilir
- » Alt mil ileri geri hareketli
- » Özel çelik miller
- » 7 Takım standart vals topları

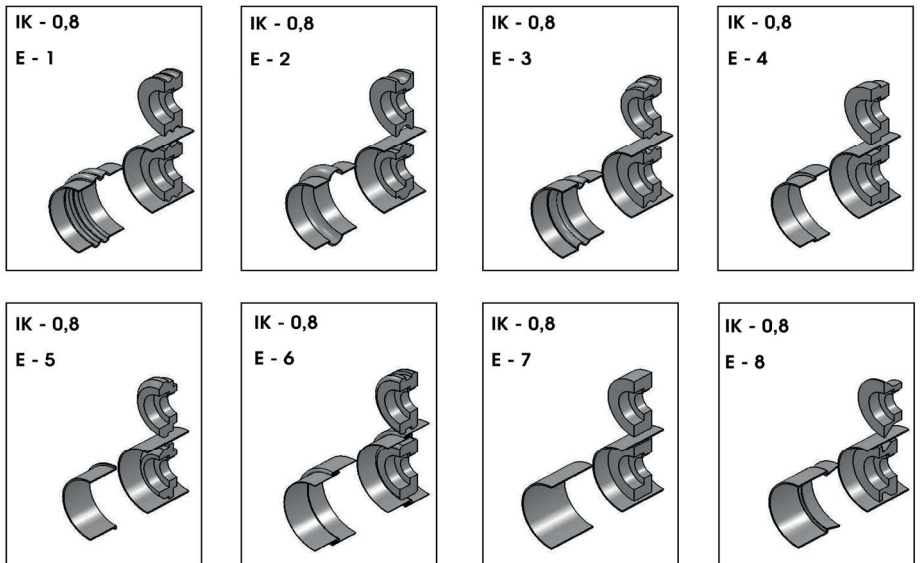
EN Standard Features

- » Cast iron heavy duty main frame
- » Forward-backward adjustable sheet support
- » Easy to carry for workshops
- » Adjustable bottom roll
- » Rolls shafts are special steel material
- » 7 set of rolls given as standard

STANDART TOPLAR / STANDARD ROLLS



EKSTRA TOPLAR / EXTRA ROLLS



Model → IKS 1,0



7 takım standart vals topu ve top açma anahtarı ile beraber.

Topları IK 0,8 ile uyumludur.

7 set of standard rolls and roll spanner key
Rolls are compatible with Model IK 0,8 rolls.

TR Standart Özellikler

- » Platine Çelikten konstrüksiyon tasarım
- » İleri-geri ayarlanabilir dayama siperi
- » Hafifliği sayesinde kolay taşınabilir
- » Alt mil ileri geri hareketli
- » Özel çelik miller
- » Kullanma kılavuzu

Model → IKS 1,3



8 takım standart vals topu ve top açma anahtarı ile beraber.

Topları IK 1,2 ile uyumludur.

8 set of standard rolls and roll spanner key
Rolls are compatible with Model IK 1,2 rolls.

EN Standard Features

- » Plate Steel construction design
- » Forward-backward adjustable sheet support
- » Easy to carry for workshops
- » Adjustable bottom roll
- » Rolls shafts are special steel material
- » User's manual

TR	EN		IKS 1,0	IKS 1,3	M 0,8
Mil uzunluğu	Shaft length	mm	180	260	—
Kordon kapasitesi	Bordering capacity	mm	1,3	1,0	0,6
Top çapları	Roll diameters	mm	62	56	40
Boğaz derinliği	Throat depth	mm	230	160	—
Uzunluk	Length	mm	500	500	200
Genişlik	Width	mm	300	250	120
Yükseklik	Height	mm	500	500	240
Ağırlık	Weight	kg	50	40	10

Model → M 0,8

Boru ağız açma daraltma kordonu
Pipe expander swager



Min Boru Ø 10mm
Min Pipe Ø 10mm



Muf Açma Kordonu
Bead Form

TR Standart Özellikler

- » Platine Çelikten konstrüksiyon tasarım
- » İleri-geri ayarlanabilir dayama siperi
- » Hafifliği sayesinde kolay taşınabilir
- » Alt mil ileri geri hareketli
- » Özel çelik miller

EN Standard Features

- » Plate Steel construction design
- » Forward-backward adjustable sheet support
- » Easy to carry for workshops
- » Adjustable bottom roll
- » Rolls shafts are special steel material

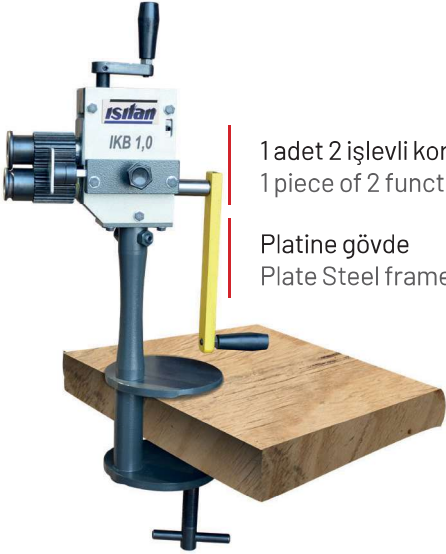
Model IKS 0,8



Sfero Döküm gövde
Sphero Iron Cast frame

6 takım standart kordon topu ve top açma anahtarı ile beraber
6 set of standard rolls and roll spanner key

Model IKB 1,0



1 adet 2 işlevli kordon topu
1 piece of 2 function roll

Platine gövde
Plate Steel frame

Model IKC 1,0

Platine gövde
Plate Steel frame

Dirsek Flanşı yapar
Hand FLanger



Flanş başlangıç kanalı
Flange starter slot

TR Standart Özellikler

- » Döküm Çelikten konstrüksiyon tasarım
- » İleri-geri ayarlanabilir dayama siperi
- » Hafifliği sayesinde kolay taşınabilir
- » Alt mil ileri geri hareketli
- » Özel çelik miller

EN Standard Features

- » Cast Iron construction design
- » Forward-backward adjustable sheet support
- » Easy to carry for workshops
- » Adjustable bottom roll
- » Rolls shafts are special steel material

TR	EN		IKS 0,8	IKB 1,0	IKC 1,0
Mil uzunluğu	Shaft length	mm	200	100	—
Kordon kapasitesi	Bordering capacity	mm	0,8	1,0	0,8
Top çapları	Roll diameters	mm	48	52	52
Boğaz derinliği	Throat depth	mm	80	180	—
Uzunluk	Length	mm	380	300	
Genişlik	Width	mm	160	160	
Yükseklik	Height	mm	400	400	360
Ağırlık	Weight	kg	50	40	10



Model → IKD 1,0



Manuel Kollu
Manual

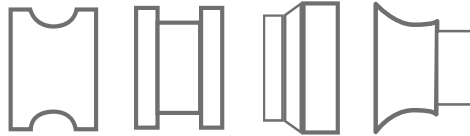
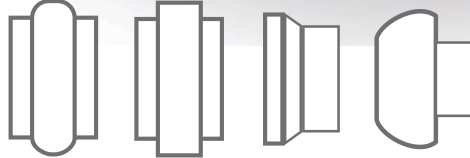
4 takım standart vals topu
4 set of standard rolls

Model → IKD-M 1,0

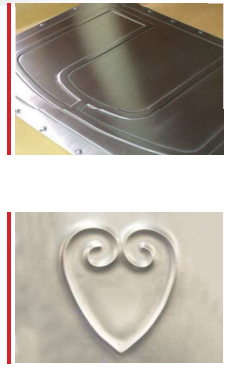


Motorlu Ayak Pedallı
Motorized and Foot Pedal

S1 S2 S3 S4



IKD & IKD-M Standart Toplar
IKD & IKD-M Standard Roll Sets



TR Standart Özellikler

- » Platine çelikten konstrüksiyon tasarım
- » Derin İşleme Boğazı sayesinde büyük parçalara desen - kabartma-ız gibi işlemler rahatça yapılabilir
- » Hafifliği sayesinde kolay taşınabilir

EN Standard Features

- » Steel plate construction design
- » Deep throat enables large pieces to be embossed-drawn or traced easily
- » Easy to carry for workshops

TR	EN		IKD 1,0	IKD-M 1,0	IKD 1,2
Kapasite	Capacity	Ton	1,0	1,0	0,8
Top çapları	Roll diameters	Mm	70	70	52
Boğaz derinliği	Throat depth	Mm	610	610	450
Uzunluk	Length	Mm	1250	1250	560
Genişlik	Width	Mm	350	350	310
Yükseklik	Height	Mm/s	1200	1200	500
Ağırlık	Weight	Mm/s	90	80	30

Model → IKD 1,2



IKD 1,2 Standart Toplar
IKD 1,2 Standard Roll Sets



S1 S2 S3 S4 S5 S6

PLATINE ÇELİK GÖVDELİ TASARIM, 6 takım vals topu standart
PLATE STEEL BODY DESIGN, 6 set of rolls included as standard